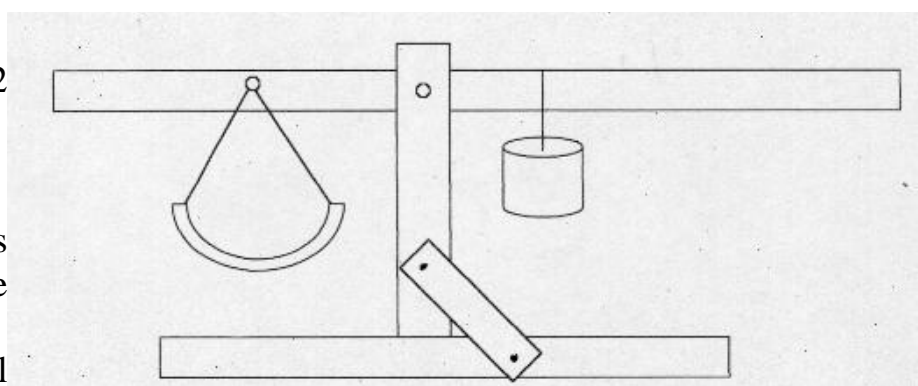


**Ethique Quintilienne.** Elle se représente par une Balance Romaine. Elle a l'avantage sur toutes les autres, dans sa forme initiale, de faire intervenir le muscle qui la soutient, le fléau qui vise l'équilibre et le bras de levier qui exploite les forces. C'est ce qui ne doit jamais être oublié lors d'une évaluation équitable.

Ci-dessous des applications.

([balance à destination des éleveurs centrafricains](#)). Le formateur est M. Clotaire SAULETSURUNGBA, conseiller pédagogique de sciences physiques à l'INRAP de Bangui

(RCA).  
Bangui du 2  
au 4.03.2000



Il est des objets universels et de fabrication simple, qu'il ne faut jamais oublier. Se

reporter à ce qui a été dit pour les 200 clés des caractères chinois.



à gauche : Schéma de la balance romaine.. On l'utilisait encore en 1942 pendant la guerre.

à droite : Archive Photos/Lambert- Balance romaine - Le poids des balances romaines peut être déplacé sur un bras de levier. - Collection Microsoft © Encarta © 2004. © 1993-2003 Microsoft Corporation. Tous droits réservés.

Entrer dans l'ordre Quintilien signifie une part toujours plus grande faite à la maîtrise de la raison, et une part toujours plus faible faite à la prière. Cela impose que toutes les maisons de la prière, absolument toutes, soient réduites en importance et en nombre. Soient

remplacées par des écoles où l'on apprend la véritable rhétorique : faite de la logique de l'intelligence et de l'évolution.

Le culte de la prière conduit l'humain à n'attendre de secours que de celui-ci ou de celui-là, lui retire l'instinct de chercher par lui-même d'abord, le conduit à ignorer le "[aide-toi et le ciel t'aidera](#)". Le culte de la prière fait de l'humain un dépendant pour toujours.

La [Révolution culturelle](#) de Mao Tsé-toung ? Ce fut un basculement, définitif pour le peuple Chinois vers l'obligation d'avoir à penser par lui-même. Après des millénaires d'une formation qui l'a préparé pour cela, un stimulateur de cohérence prend graduellement son essor vers le futur.

Les moyens ont été donnés aux Puissances dominantes pour promouvoir l'espace Quintilien. Mais celles-ci l'ont rejeté pour en conserver l'exclusivité, et sont allés jusqu'au crime pour ce faire.

Les moyens ont été donnés aux Puissances dominantes pour changer l'ordre scientifique et technologique, et promouvoir un nouvel ordre économique équitable pour tous. Mais elles ont accaparé ces moyens pour accroître leur puissance.

Mais ces Puissances ne peuvent se maintenir que par leur traditionnelle politique sacrificielle.

Aussi s'ouvrent les multiples canaux où progressent les forces qui visent à démanteler un ordre [inhumain](#), et volontairement fait contre l'Humus de la Terre, toutes races et espèces comprises.

**Manquement 01** (passe)

**Manquement\_02.** (7.12.2009)

Les événements de Guinée sont perçus comme un fait de volonté de démantèlement de toute puissance qui en Afrique, se développe et s'organise. Elle fait suite au démantèlement de l'Empire du Roi Zoulou Chaka. [Un canal d'effet retour se constitue !](#)

Si la constitution d'un Capital retraite est une idée généreuse, la mobilisation de ce Capital par les Organismes divers du système économique, conduit à un fait criminel en cas de faillite économique.

Les moyens ont été donnés pour que cette faillite ne se produise jamais.

Si cela arrive, il faut imiter Marcel Boussac, vendre les acquis somptuaires. Si Boussac avait conservé le réflexe de ses ancêtres, il aurait fait de la colonisation positive, sauvé son empire du coton, fait œuvre utile pour les territoires qui le produisent. Ce Coton, matériau dont on n'a pas exploré toutes les possibilités...

J'ai averti que mes primes retraites devaient croître de 1 à 2% par an, au dessus du taux d'inflation. Je constate que cela n'est pas. [Un canal d'effet retour se constitue.](#)

======(13.12.2009)

Monsieur Berlusconi a été agressé ! Cela appelle une remarque : que font ses Gardes du corps ? Ou bien Berlusconi très convivial accepte des contacts rapprochés. Mais

toujours que faisaient ses Gardes du corps ? Un agresseur qui a été aussi violent, cela se sent, et par la préparation du geste et l'expression !

Les Chrétiens croient avoir définitivement neutralisé les Romains. Il n'en est rien. Ils se sont écartés pour répondre au mot d'ordre lancé : **“Allez-vous en, nous ferons mieux que vous, par l'amour universel”**. Mais les Romains n'ont cessé de servir et adapter ce nouveau credo, sinon tout se serait définitivement paralysé. Et aujourd'hui qu'en est-il : **“Les Chrétiens ont fait bien pire que les Romains”**.

Le credo s'inverse et s'ils tardent à se défaire de toutes les fortunes acquises par la duperie de tous, ou, s'ils ne savent bien les investir, ils auront à connaître du **“martyr chrétien”**. Celui qu'ils n'ont jamais connu au niveau auquel ils prétendent l'avoir subi. **Ce ne sont que des réponses homéostatiques...**

===== **(08.01.2010)**

Les événements de Calabre (Rosarno). En substance le commentaire du Gouverneur de la Région : **“la réaction des immigrés est exagérée et inacceptable, mais ils ont été provoqués”**.

Le mot **“colpevole”** est clair : est coupable celui qui s'expose à recevoir des coups. De plus, mesurer la violence des coups portés par celui qui est exploité par le monde des donneurs de coups, **est incohérent**. Il ne fallait pas physiquement les provoquer, alors qu'ils le sont quotidiennement, par les conditions dans lesquelles on les oblige de vivre.

Il y bien davantage qui arrive. Il vient de cet humus africain, de ces milliers de bras qui prennent les places de ceux qui ne veulent plus travailler. De cet humus qui réagit, qui fera sa jonction avec le résidu de romanité qui sommeille en Italie.

En Afrique, on demande quelques fois : **“les Italiens sont ils des Romains ?”**.

Les Italiens sont les descendants de ceux qui, il y a deux mille ans, ont comploté, ont fait feu du bois chrétien, pour se débarrasser du Romain. Cela pour jouir pleinement de ce qu'ils avaient créé et laisseraient en s'en allant. Et ils ont perdu l'essentiel, jusqu'à la Renaissance, venue du retour imposé du Romain, comme il a été montré avec la chute de Byzance.

**La botte est un creuset où se forme l'Humain**. Un individu raciste ou xénophobe, révèle qu'il fut incapable d'assimiler et la culture romaine et la culture chrétienne qui en est le complément. Aussi, conformément au 11ème commandement, il doit réunir ses affaires, s'en aller, libérer la place pour les nouveaux du futur.

Certains de la Ligue du Nord; mais d'autres d'une Ligue du Sud, ont exprimé le souhait ou la menace de se séparer de la péninsule et de se lier qui au Nord, qui à l'Amérique. Donc, le temps est venu de le faire, mais comme le firent les Romains : on prend ses affaires et l'on s'en va, abandonnant tout ce qu'ils avaient créé aux futurs maîtres de l'Empire. C'est aussi simple que cela !

Mais s'ils ont appris quelque chose de l'Ordre Romain, alors les représentants de la Ville de Rosarno doivent subir les conséquences pénales de ce qu'ils ont provoqué, pour en avoir laissé se constituer les conditions. Vous oubliez que les fondements Romains sont Asiatiques et Africains. On ne vous chasse pas, c'est vous qui vous chassez par des

comportements indignes, lâches et qui déshonorent le sens de la dignité humaine qui est au fondement de l'Ordre Romain.

Ici il s'agissait d'expérimenter. Et, pour masquer l'échec et la réponse inattendue, on s'empresse de détruire les locaux insalubres qu'occupaient les Africains, comme si cela était l'objectif poursuivi. L'avertissement a été donné : [ce que ces essais infructueux font perdre, est perdu pour toujours.](#)

### **Manquement\_03** (7.12.2009)

Un Numéro Fiscal: **0157674825154 C** cela sert à retracer tout dossier au fichier central du Ministère des Impôts. Il peut être complété par le numéro de la sécurité sociale.

Mais des fonctionnaires peuvent effacer du fichier central le fichier d'un individu.

Ainsi, grâce à l'Informatique une administration de Néo Zélotes fait sa propre politique, comme elle le fit dans l'Administration romaine.

Le futur court vers un grand lessivage administratif. Qui débordera les frontières, comment en 1789, sans doute !

### **Manquement\_04.** (24.12.2009)

Arrivé au Burkina Faso le 7.08.2007, mon apport financier s'élève fin 2009 à 42 millions francs CFA. Il couvre les dépenses ordinaires et celles d'investissements.

Cela représente une moyenne de  $42 / 30 = 1,4$  million CFA pas mois.

Cela a été couvert en partie par mon revenu de retraite, environ 1,244 million par mois et un complément, produit de la vente d'un bien en Italie, résidu de ce qui venait de ma famille paternelle. Cela fixe mes besoins financiers au BF à 1,5 million de francs CFA par mois. Mais ils devraient augmenter d'année en année.

[Faute pour les milieux Occidentaux, en particulier Français, Italiens et Juifs de constituer ce complément de besoin, la dynamique sacrificielle s'amplifiera et s'étendra.](#)

Elle touchera :

- Ceux qui tirent bénéfice du système économique actuel et le soutiennent.
- Ceux qui sont exclus de ce même système, mais le soutiennent aussi.

Chacun oublie :

- On peut négocier avec les chefs d'une quelconque Légion.
- Mais on ne peut négocier avec une Légion invisible, dont la dynamique de référence est d'Ordre Quintilien, ordre qui est inaccessible à vos formations mentales.

[Tenter de l'exploiter c'est produire l'inverse du supplice de Tantale : Eau, fruits ne manquent pas, ils écrasent d'abondance, sitôt sollicités !](#)

### **Manquement\_05.** (4.01.2010)

Pour respecter mon plan de travail au Burkina Faso, un emprunt d'argent a été nécessaire. Il ne pouvait être sollicité que vers une société de crédit de la Métropole, telles : LBP, Cofidis, Mediatis, Finaref, Sofinco, Pass et bien d'autres. Toutes proposent des prêts à court terme à 3.5%., mais je n'ai jamais abouti par une simulation à moins de 6,9%. Puis, elles mettent en place les barrières qui font qu'un français non résident (en France), n'est pas éligible pour un tel prêt.

Notons que pour la VPC (vente par correspondance), un procédé équivalent est appliqué : des produits de base qui serviraient artisanat et bricolage local ne sont pas accessibles.

**Ainsi ai-je souscrit un crédit revolving à 19% environ.** Et chaque fois que possible, je remplace un produit français par un produit concurrent, moins cher. Puis on compense par l'ingéniosité ce qui manque. **“La nécessité est mère de l'invention”** et une économie lentement disparaît de n'avoir pas servi.

**Cela a un effet.** Les leviers matériels des pratiques esclavagistes, sont remplacés par des leviers financiers, qui orientent le développement ! Il produira davantage une densité urbaine qui asphyxie les populations, les met en besoin de médication et d'assistance psychologique permanents. Nous assistons à ces engorgements de circulations supportés passivement, comme seul un bétail peut le faire.

Graduellement, l'Humus devient bétail, l'élite technique devient insecte, l'élite politique devient gallinacée.

Le Ciel s'intéresse à l'Humain, mais ni aux gallinacés, ni aux insectes, ni au bétail.

Tout cela à été dit et redit : si le Jacob d'Ancône est devenu différent du Jacob Biblique, c'est qu'un changement de milieu lui a permis de se débloquent de sa rhétorique biblique. Vous flattez de vous être soustraits au “joug” romain, le feedback arrive.

#### **Manquement\_06.** (4.01.2010)

Les pensions trimestrielles de retraite dues CIRCACIC (2150€) et NOVALIS (1030€), n'ont pas été virées ce jour. Ces sommes servent à financer mon travail au Burkina Faso.

Le salaire moyen de la couche de population à laquelle je m'intéresse, quand elle peut travailler, est de 50 € par mois (valeur optimiste). Cela représente donc le travail de 21 ouvriers pendant 3 mois.

Ceux-là se souviennent du traitement, dit aussi **“Bienfait de la colonisation”**, que le Roi Léopold II de Belgique appliqua aux Africains, pour leur faire produire une richesse, qu'un **Carnegie** qualifie de **“don du Ciel”**.

#### **Manquement\_07.** (22.01.2010)

Fait concernant la Caisse Nationale Assurance Vieillesse.

**Il faut demander à la CNAV, ce que les Caisses des Cadres ont fait sans que j'aie à le demander.** Pourquoi cette différence d'attitude, entre **Public et Privé** ? La CNAV est une caisse des travailleurs, au credo solidarité ! Mais quelle solidarité ?

Je sers l'état Français, à divers titres, depuis avril 1952 et j'ai toujours versé mes cotisations sociales (travailleur ou en chômage économique). Je ne le sers plus depuis janvier 2008, date de mon mariage au BF.

Jamais aucun syndicat, aucun Tribunal, n'a défendu mes intérêts légitimes.

De 1952 à juillet 2007 je n'ai jamais pris un seul jour de congé maladie, et je n'aurai coûté à la Sécurité sociale que le remboursement des soins dentaires, dont le cumul remboursé ne doit pas dépasser les 3000 € sur 55 ans !

Je me suis imposé une discipline de vie qui réduisait accidents et maladies, mais qui pour tout autre eut été une vie d'esclave insupportable.

N'ayant pu créer une famille, ni devenir propriétaire en France, les 90% de mes gains ont servi à entretenir les biens des Français.

Cloué à un rôle de Nègre du génie des Elites, je passais tout mon temps à produire pour conserver ou retrouver un emploi.

**Donc solidarité imposée à tous et profitant essentiellement à ceux qui savent se placer au sommet de la pyramide sociale !**

Ainsi j'ai commencé à vivre, comme sorti d'une prison sans barreaux, à l'âge de 76 ans. La série télévisée "Caméléon" retrace un tel scénario.

**Je fais donc pour l'Afrique ce que je n'ai cessé de faire pour l'Occident.** Et j'ai compris que ce fut là aussi le Travail des Romains, remerciés comme je l'ai été et ces Africains qui se sont battus pour libérer la France.

Si mes créances sur l'Etat français ne sont pas libérées pour financer mon travail Africain, la réponse de réciprocité arrivera. Les richesses sont bâties avec un ciment de sang et une bibliothèque de mensonges. Il faut restituer, pour laisser faire à ceux qui savent, ce que vous n'avez jamais été capables de faire.

#### **Manquement\_08.** (08.01.2010)

Le Médiateur de La Banque Postale (LBP) saisi d'un dossier par courrier du 12 novembre 2009, fera réparer le manquement alors souligné.

Est reporté ci-dessous, un manquement qui ne laisse, à priori, pas de traces. **Mais il suffit de signaler le manquement, et la réponse homéostatique se libère qui vaut pour preuve, puisqu'il y a sanction.**

Aux humains de se surveiller les uns les autres, pour éviter une marche qui deviendra toujours plus pénalisante.

=== une nouvelle fois des paiements **e-commerce** effectués par :

CB : Master Card

CB : VISA

e-Carte Bleu Adesio

Toutes délivrées par LBP ont été refusés.

La répétition d'un tel manquement, qui touche des besoins vitaux pour qui vit en permanence à l'étranger, produit un fait criminel.

#### **Manquement\_09** (22.01.2010)

À [contact.assures@retraite.cnnav.fr](mailto:contact.assures@retraite.cnnav.fr) Réf: 266374-1261421442

La demande de remboursement signifiée dans le fichier PDF joint, attend une réponse.

Seraient-ils de ceux dont les yeux et les oreilles, déjà leurs sont inutiles ?

#### **Manquement\_10.** (13.01.2010)

A CPAM de Nice.

Mesdames, Messieurs,

Je vis définitivement en Afrique et ne viendrai jamais plus en France.

Aussi, votre réponse souligne ce qui suit :

**1-** Je dois payer en France des cotisations pour un service que je ne recevrai pas, mais payer pour continuer à percevoir la retraite Française.

**2-** Pour bénéficier de ce service, il me faut verser ces cotisations à la CFE.

Le point **1** est de pratique maffieuse; le point **2** produit double versement, il est également de pratique maffieuse. Une plainte contre cette Institution pour pratiques maffieuses, focalisera sur l'Administration française le terrorisme.

Essayez de comprendre pourquoi et de corriger avant que le processus s'amorce.

### **Manquement\_11.** (27.01.2010)

Au Médiateur de LBP - 115, rue de Sèvres -CP G 009 - 75275 Paris Cedex 06

Messieurs,

J'accuse réception de votre courrier du 13.01.2010.

Vous avez résolu un incident, et fait libérer, comme d'une faveur exceptionnelle, une mesure qui fait parti des obligations contractuelles de toute Banque envers son client.

N'a été résolu aucun des problèmes de fond liés aux positions de Monsieur Marc Boussioux et de Madame Monique Pichetti-Rizieri.

La Banque Postale (LBP) me coûte en moyenne 160 € de frais divers de gestion par an, et plus une bonne centaine d'euros pour gérer les incidents que cette Banque provoque par ses divers manquements devenus coutumiers.

Ces pratiques, que vous avez ignorées, produisent une situation caractérisée par :

- "obligation de payer un service non ou mal rendu",

- refus de faire bénéficier un client d'un service contractuel dans toute banque, pour accroître ses charges de frais.

Le système de gestion français, lie obligatoirement un revenu à une banque.

**Cette situation produit un fait maffieux d'état.**

Vous pouvez reprendre ce dossier, si vous le souhaitez, mais devez savoir qu'en produire connaissance près le Ministère de la Justice libérera, ipso facto, des réponses maffieuses.

Cette rhétorique à la française génère le terrorisme dont la France aura à se plaindre. Les recours seront alors sans effet.